



Cykelmanual

Denna manual är utformad så att du som användare skall kunna anpassa cykeln till dig och på så vis kunna få ut mer av din cykling. I manualen finner du även enklare tips och instruktioner om hur din cykel skall underhållas för att fungera bra och hålla länge.

Säkerhet och funktionalitet hos en cykel kan kopplas samman med skötseln av den. Genom att vårda din cykel och ta hand om den regelbundet kommer du kunna få ut mer av din cykling, samt att din cykel kommer att hålla längre. Detta bidrar även till att risken för olyckor kan minimeras redan innan färd.

En cykel som får regelbunden omsorg blir ett roligare och säkrare transportmedel. Vi rekommenderar att du alltid vänder dig till fackman om du känner dig osäker på hur du går till väga vid kontroll, justering eller reparation av din cykel.

Trevlig cykling!

<b>Cykeln.....</b>	<b>4</b>
<b>Grundinställning.....</b>	<b>6</b>
<b>Kontroll före cykling.....</b>	<b>8</b>
<b>Skötsel och underhåll.....</b>	<b>10</b>
Bromsar .....	11
Hjul.....	14
Växlar.....	16
Kedja, gaffel.....	17
Belysning.....	18
Tvätt.....	19
<b>Undvik olyckor.....</b>	<b>20</b>
<b>Cykla lagligt.....</b>	<b>21</b>
<b>Övrigt.....</b>	<b>22</b>
<b>Serviceschema.....</b>	<b>24</b>



### Ram

- 1 överrör
- 2 underrör
- 3 sadelrör
- 4 sittstug
- 5 kedjestug
- 6 gaffel

### Hjul

- 7 däck
- 8 fälg
- 9 eker
- 10 nav
- 11 bromsskiva

### Komponenter

- 12 pedal
- 13 vevarm
- 14 drev
- 15 styrstam
- 16 växelreglage
- 17 styre
- 18 bromsreglage
- 19 sadel
- 20 sadelstolpe
- 21 kassett
- 22 bakväxel
- 23 framväxel

I manualen förekommer inställningar och skötselråd som endast rör en viss cykeltyp. Vilken typ som avses visas genom färgerna nedan.

**MTB/Hybrid**

**Racing**

**City**

**Varning!**

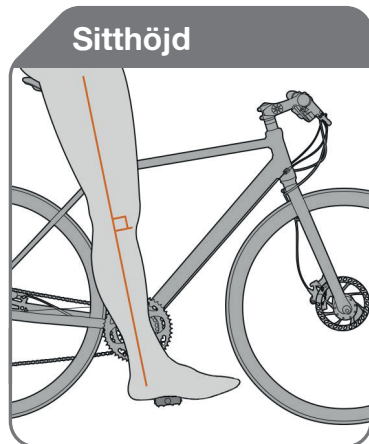
## Sittställning

Sittställningen är helt avgörande för hur väl du och din cykel kommer att fungera tillsammans. För att få en bra sittställning på cykeln måste du justera in sadel och styre efter dina mått och behov.

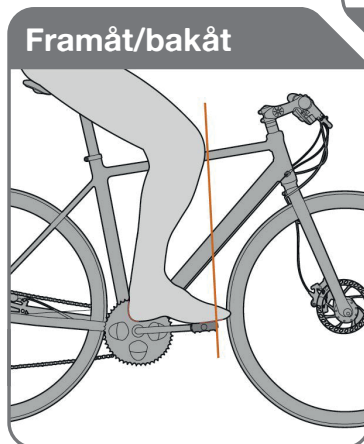
Om du är osäker på hur man går till väga så be din cykelhandlare att justera in sadeln och styret åt dig. Vill du göra det själv så behöver du följande verktyg: insexnyckel 5 och 6 mm samt i vissa fall en T25 torxnyckel.

Sadeln justeras i tre steg: **höjd**, **framåt/bakåt** och **lutning**.

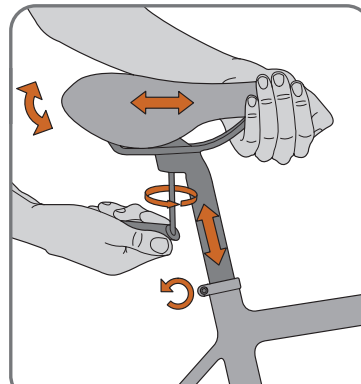
**Det finns ett maxmärke på sadelstolpen, höj den inte så mycket att detta är synligt ovanför ramen!**



Sitthöjd



Framåt/bakåt



Sadeljustering

## Sitthöjd

Sadelstolpens höjd skall justeras så att benet blir lagom utsträckt när man sitter på cykeln. Sätt hälen på pedalen när den står i bottenläge. Benet skall då vara precis utsträckt, varken mer eller mindre. Du skall inte behöva sträcka dig ner med kroppen för att "nå ner" med hälen till pedalen men benet skall heller inte vara böjt.

## Lutning

Lutningen justeras genom att fästskruven under sadeln lossas. Börja med att ställa sadelns lutning så att översidan blir så horisontell som möjligt. Detta är en bra utgångspunkt och i de flesta fall den bästa positionen.

Från detta läge skall endast små finjusteringar göras av sadelns vinkel. Lämpligen efter en tids cykling när du känt efter om du sitter bra.

## Framåt/bakåt

Med pedalerna i vågrätt läge och främre delen av foten placerad mitt över pedalaxeln, ska framkanten på knäleden vara precis framför pedalaxeln (se bild B).

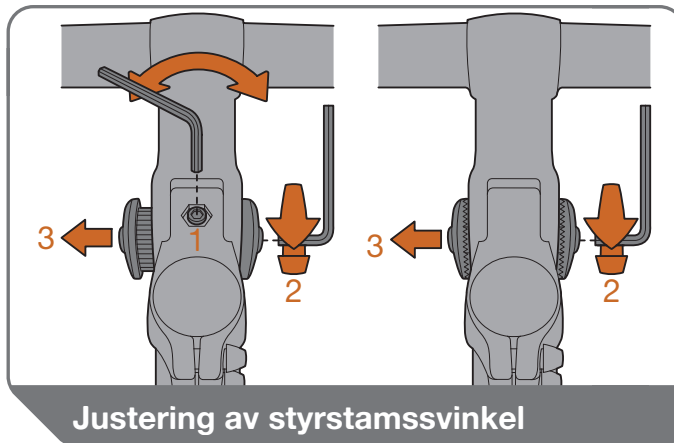
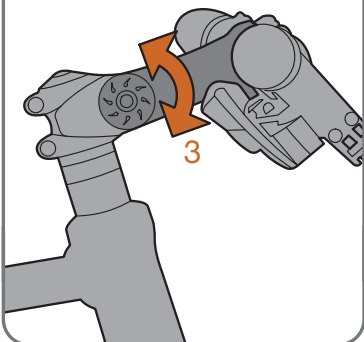
Behöver du skjuta sadeln till ett ytterläge, ska du fundera på att byta till en längre/kortare styrstam.

## Styrstamsvinkel

Vissa modeller är utrustade med justerbar styrstam där man kan ställa vinkeln. Viktigt att tänka på när man gör detta är att bultarna dras åt ordentligt.

För dåligt dragna bultar kan leda till att styrstammen börjar glappa och det är stor risk att denna förstörs och måste bytas.

### Styrstamssvinkel



### Justering av styrstamssvinkel

#### Justering av styrstamsvinkel

1. Om din styrstam har en glappskruv på ovan-/undersidan så lossa denna (1).
2. Lossa sidobulten så att hela bultskallen är synlig men skruven fortfarande sitter kvar i gänggången (2).
3. Tryck ut den splinade hylsan som skruven sitter i åt vänster (3) tills den stoppas av bultskallen.
4. Nu kan vinkeln på styrstammen justeras. Efter justering trycks den splinade hylsan tillbaka igen och sidobulten dras åt så att inget glapp kvarstår. Om din styrstam har en glappskruv på ovarsidan så dra åt denna.

**Ta för vana att se över din cykel regelbundet så klarar du dig från många otrevliga överraskningar.**

**Före cykling, kontrollera följande:**

- Kontrollera att alla skruvar och detaljer sitter fast ordentligt.
- Kontrollera hjulsnavkopplingar om sådana finns på cykeln.
- Kontrollera att fälgbromsens/skivbromsens bromsklossar inte är nedslitna och att däcken inte är slitna och spruckna.
- Se till att belysningen fungerar både fram och bak och att alla reflexer är hela och rena.
- Kontrollera att däck med reflekterande material är rena. Annars ger de inte full reflexverkan.
- Rengör, smörj och underhåll cykeln regelbundet (se stycket om skötsel och underhåll).



### **Funktionskontroll bromsar**

Oavsett vilken typ av bromsar cykeln är utrustad med så är det viktigt att kontrollera att de fungerar innan man använder cykeln. Krama handtagen och känn så att bromsarna tar och känns normala.

Kontrollera fotbromsen genom att trampa bakåt. Denna kontroll skall utföras då cykeln står still. Gör även regelbunden kontroll av bromssystemet enligt avsnitten om respektive bromstyp.

### **Nyinköpt cykel**

Din cykel levereras slutmonterad och justerad av din återförsäljare. Men hur väl din nya cykel än är monterad så behöver den en första-service efter en kortare tids användning. Detta behövs på grund av att nya vajrar sträcker sig och nipplar och ekrar sätter sig.

Denna service är mycket viktig och vi rekommenderar starkt att den blir gjord. Hur lång tid efter inköpet detta skall ske beror på hur mycket du cyklar. Rådgör med din återförsäljare.

### **Kolfiberdetaljer**

Har din cykel ram, gaffel eller komponenter i kolfiber är det viktigt att dessa inte smörjs, samt att de spänns/kläms med rätt moment. Fråga din återförsäljare om vilka värden som gäller för just din cykel.

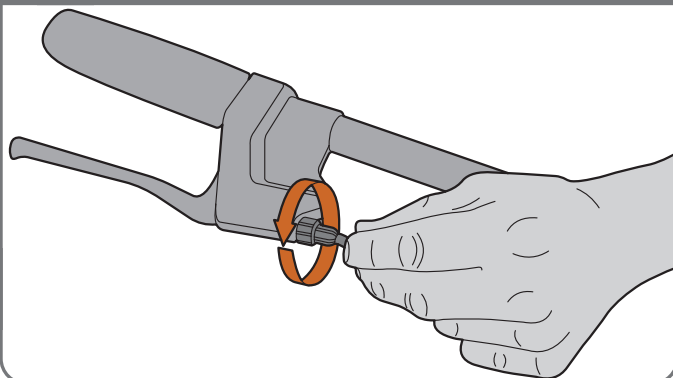
## Justering bromsvajer

På alla bromsar (förutom hydrauliska skivbromsar) går det att justera vajer spänningen genom att skruva på spännskraven (se bild A).

Denna sitter antingen placerad vid bromsreglaget, bromsen eller vid båda två.

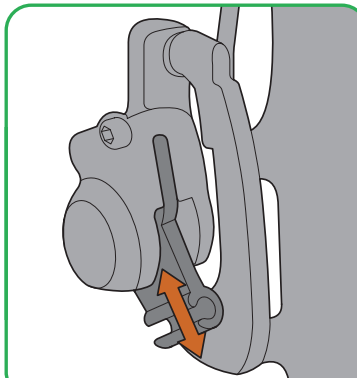
### Justera bromsvajer

A



### Distansplatta

B



## Skivbroms

Det finns i huvudsak två olika typer av skivbromsar, mekaniska och hydrauliska. Mekaniska skivbromsar använder en vajer som kraftöverförare från bromshandtag till broms. Hydrauliska skivbromsar använder oljetryck.

**Fett eller olja på bromsskivan försämrar bromsförmågan dramatiskt. Skulle du få någotdera på skivan så tvätta av den med kemiskt ren aceton, eller bromsrengöringsvätska rekommenderad av din återförsäljare, och byt även bromsklossarna om dessa kommit i kontakt med fett/oljan.**

Skivbromsens klossar skall bytas när de slitits ner till minimum 0,5 mm. Kontrollera samtidigt bromsskivans kondition. Den skall vara jämnt sliten och utan djupare fåror eller hack. Vid tvätt och underhåll av cykeln, tvätta då även bromsskivorna med bromsrengöringsvätska för att maximera bromsverkan. Byte av bromsklossar eller bromsskiva skall överlämnas åt fackman.

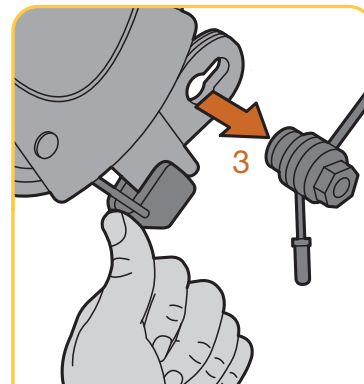
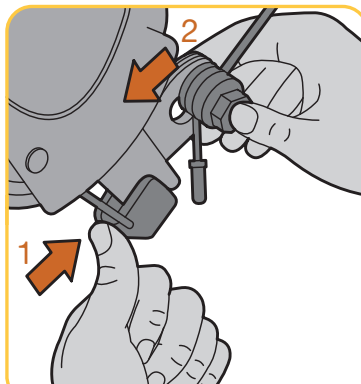
**Har cykeln hydrauliska skivbromsar så får inte bromshandtagen tryckas in om ena eller båda hjulen är demonterade från cykeln. Eftersom bromsskivan följer med hjulet kommer bromsklossarna att kunna tryckas längre ut än vanligt. Då fastnar bromsokets kolvar i ytterläge och det krävs specialverktyg för att trycka in dem i bromsoket igen. En distansplatta kan ersätta bromsskivan vid transport (se bild B).**

## Rullbroms

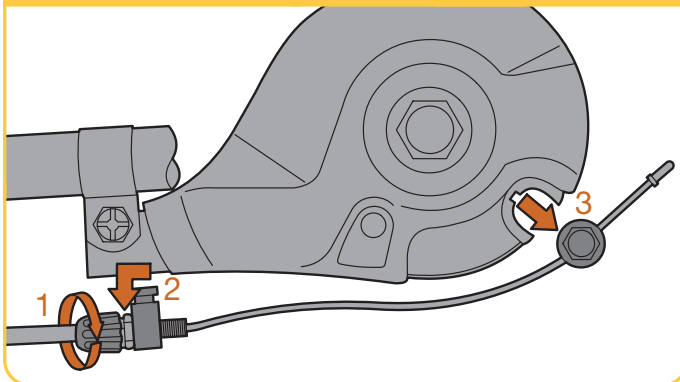
En del modeller har navbromsar som bromsar fram och bak. Service och smörjning av dessa ska utföras av fackman.

Om du får punktering och måste ta loss hjulet, följ instruktionerna nedan för att koppla loss bromsvajern från navet samt navet från ramen.

Tryck bromsarmen mot justerskruven (1) samtidigt som du trycker vajerklämman i motsatt riktning (2). Detta minskar vajer-  
spänningen så att du kan häkta av vajerklämman ur fästet på bromsarmen (3). Skruva sedan loss bromsarmen från ramfästet och skruva loss hjulet från ramen på höger/vänster sida.



## Rullbroms



För att haka ur vajern på ett hjul med rullbroms gör du följande:

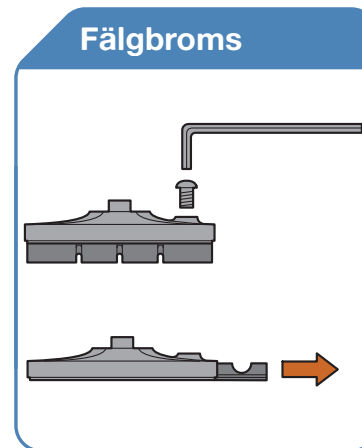
1. Släpp vajer-  
spänningen genom att skruva in justerskruvarna vid reglaget och bromsarmen.
2. Haka ur sprinten som justerskruven är fäst på från bromsarmen.
3. Haka ur vajerklämman från bromsen.
4. Skruva loss bromsarmen från ramfästet.
5. Skruva loss hjulet från ramen på höger/vänster sida.

## Fälgbroms

Fälgbromsens bromsklossar skall ligga jämnt an mot fälgen så att de slits jämnt och inga "valkar" eller kanter bildas. Är inte klossarna rätt injusterade så kan de ta i däcket med punktering som följd, eller så kan de glida ner under fälgkanten och orsaka tvärstopp.

Bromsvajern skall vara så pass spänd att bromsklossarna ligger ca 2-4 mm från fälgen. Tänk på att bromsklossen aldrig skall gå emot fälgen när bromsen är opåverkad. Är vajern för dåligt spänd tar bromsarna dåligt, eller inte alls.

**Fett eller olja på fälgsidan försämrar bromsförmågan dramatiskt. Skulle du få någotdera på fälgen så tvätta av den med bromsrengöringsvätska och byt även bromsklossarna om dessa kommit i kontakt med fettet/oljan.**



## Hjulsnabbkoppling

Har cykeln hjulsnabbkopplingar så var noga med att dessa dras åt på rätt sätt. Felaktigt åtdragna snabbkopplingar kan leda till att hjulet lossnar under färd!

## Ekerspänning

Ekrarna skall vara jämnt spända runt hela hjulet. Ekerspänningen kan man kontrollera genom att klämma två intilliggande ekrar, som sitter på samma sida av hjulet, mot varandra. Gör likadant runt hela hjulet för att känna om någon eker sitter löst.

Kontrollera även att fälgen inte är skev genom att snurra på hjulet och kika på fälgen med t ex bromsklossen som referenspunkt.

## Ekerbrott

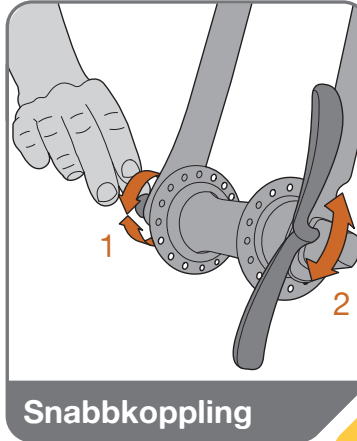
Tänk på att en skev fälg eller ett ekerbrott indikerar att hjulet är skadat. Lämna därför in cykeln/hjulet till en verkstad för reparation.

## Navlager

Glapp i navlager kontrolleras genom att man tar tag i fälgen när hjulet sitter fast i cykeln och vickar fram och tillbaka i sidled. Är hjulet glappt så skall det justeras omgående annars riskerar man att kulor och lagerbanor förstörs och navet havererar.

## Fälglitage

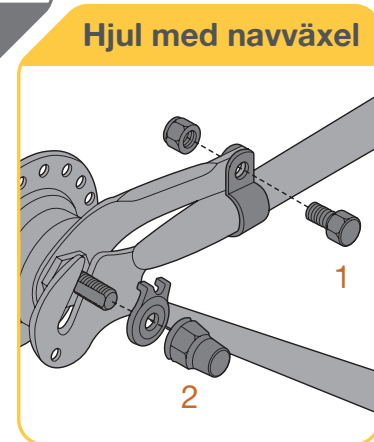
De flesta fälgar har en slitagevarnare i form av en linje längs fälgsidan. När denna linje är helt eller delvis bortsliten så skall fälgen bytas. Den är då utsliten.



## Hjul med navväxel

När du ska ta loss ett hjul med navväxel ska du:

1. Skruva loss bromsarmen från ramfästet.
2. Skruva loss navaxelsmuttrarna.

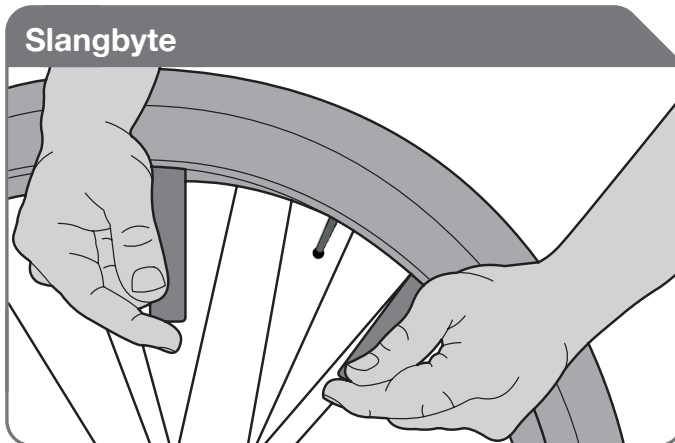


## Däck & slang

En cykel med dåligt pumpade däck blir väldigt tungtrampad och trög att cykla på. Kontrollera därför däcktrycket med jämna mellanrum.

Rekommenderat däcktryck står angivet på däcksidan. Väl pumpade däck är viktigt av flera orsaker. Förutom att däck och fälg lättare skadas vid för lågt däcktryck så ökar också risken för punktering avsevärt.

Kom också ihåg att skruva på ventilhatten när däcket har pumpats, så att inte smuts kan fastna i ventilen.



### Vid punktering

1. Ta bort hjulet från cykeln.
2. Använd alltid däckavdragare för att få däckets ena kant utanför fälgen. Börja på var sida om ventilen.
3. Ta ut innerslangen ur däck.
4. Ta bort däck från fälgen, vänd det ut och in och kontrollera insidan noga.
5. Dra ut eventuella föremål från däckets ovansida.
6. Kontrollera fälgens insida samt fälgband för eventuella vassa kanter.
7. Laga eller byt ut slang.
8. Kräng däckets ena kant runt fälgen.
9. Sätt i ventilen i hålet i fälgen, och passa in slang i däck.
10. Kräng däckets andra sida runt fälgen utan att klämma slang.
11. Pumpa till rätt däcktryck.

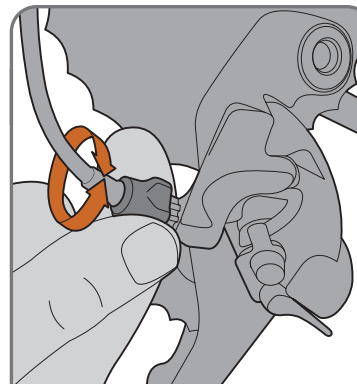
Större service av växelsystemet bör överlätas till fackman. Utanpåliggande växlar behöver justering ibland, i regel räcker det då med att sträcka vajern. Det kan man göra själv genom att skruva på ett litet reglage som sitter vid växelreglaget på styret. Lättast är att prova sig fram. Justera, kolla funktionen och gör ny justering till dess växeln fungerar bra.

### Missljud

På cyklar med åtta drev bak eller fler så kan kedjan ibland gå emot framväxeln när yttersta två eller innersta drevet bak används även om växelsystemet är väl justerat. Detta är inget fel och påverkar inte funktionen på växelsystemet. Upplevs ljudet som störande så kan man växla upp eller ned ett steg för att kedjan skall gå helt fri från framväxeln.

### Navväxlar

All översyn och reparation av navväxelsystem bör överlätas till fackman.

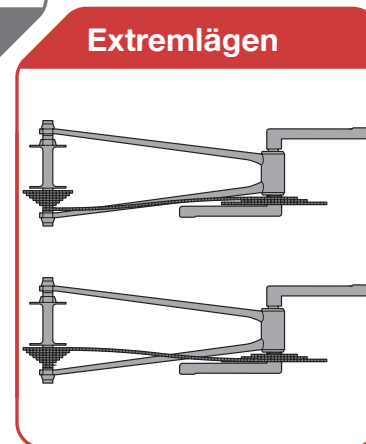


Justera bakväxel

### Extremlägen

När du cyklar, undvik då att använda extremväxellägena där kedjan ligger i sned linje (innersta drevet bak i kombination med yttersta drevet fram och vice versa).

Dessa lägen medför extra stort slitage på kedja och drev.



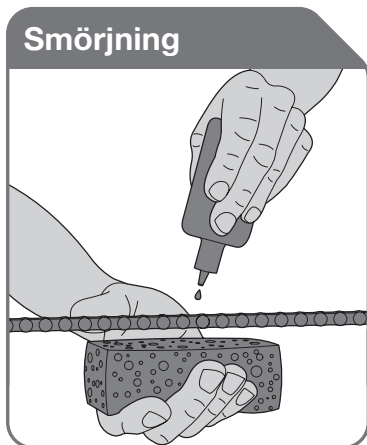


## Kedja

Kedjan bör smörjas regelbundet, rådfråga din återförsäljare om vilken olja du bör använda.

1. Smörj kedjan.
2. Trampa några varv så oljan tränger in mellan länkarna.
3. Torka av kedjan med en trasa eller svamp.

Större service av växelsystemet bör överlämnas till fackman. Tänk på att kedja och drev är slitdetaljer som behöver bytas med jämna mellanrum. Kedjan töjs ut med tiden och drevens slits ut. Fungerar dina växlar dåligt kan detta vara orsaken, kontakta reparatör.



## Fjädrande framgaffel

Den fjädrande framgaffeln skall servas minst en gång om året av fackman. Används cykeln mycket kan gaffeln behöva servas oftare. Om gaffeln ger ifrån sig missljud eller känns onormalt trög/glapp så måste den genast undersökas av reparatör för att undvika haveri.

**Tänk på att en dåligt underhållen dämpargaffel kan orsaka ett fall med allvarliga personskador som följd!**

Enklare underhåll av den fjädrande framgaffeln krävs regelbundet i form av rengöring och enklare smörjning. Extra viktigt är att hålla de inre gaffelbenen rena och fria från smuts, grus och andra slitagepartiklar. Rådgör med din återförsäljare om vilket smörjmedel som ska användas.

### Navdynamo

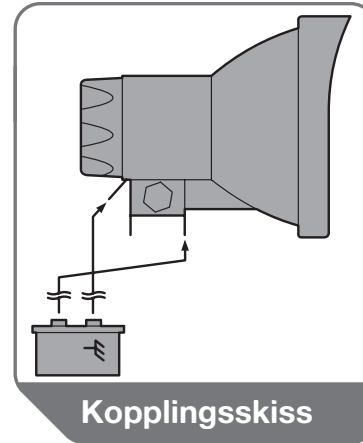
Framlampan som drivs av navdynamo manövreras med strömbrytare på lampan. Skulle belysningen inte fungera så kontrollera i första hand att elkabeln är ansluten till rätt stift samt att kontaktpunkterna är fria från korrosion. Elkabeln består av två isolerade ledare som är anslutna till en plasthylsa vid navet och två kontaktbleck vid lampan. Den ena ledaren är märkt med grå rand längs isoleringen.

### Bakre diodlampan

Baklampan som drivs av batterier manövreras med strömbrytare på lampan.

Skulle belysningen inte fungera så kontrollera i första hand att batterierna är i god kondition och ger ström. Kontrollera därefter att batterierna har god kontakt med lampans metallbleck. Det är vanligt att dessa bleck ärgar efter en längre tids kontakt med batteri. Använd en bit smärgelduk/sandpapper eller en flat skruvmejsel för att skrapa blecken rena. Kontrollera också att blecken ligger an ordentligt mot batteriet.

**Vissa lampor drivs med endast två batterier trots att det finns plats för fyra stycken. Endast de batteriplatser som har metallbleck i båda batteriets ändar skall användas.**



## Tvätt

Genom att tvätta din cykel regelbundet så håller du den fri från smuts och grus som annars bidrar till att cykelns komponenter slits ut i förtid.

Att rengöra en cykel är inte särskilt komplicerat. Använd vatten och ett mildt diskmedel för att tvätta bort all smuts. Avsluta med att skölja, torka och smörja synliga rörliga delar. Om din cykel är utrustad med skivbroms ska du avslutningsvis rengöra bromsskivorna med kemiskt ren aceton eller bromsrengöringsvätska rekommenderad av din återförsäljare.

**Använd aldrig högtryckstvätt för att tvätta din cykel då det ökar risken för att vatten tränger in i lager etc.**

## Tvätt



**Regelbundet bör du granska hela cykeln för att upptäcka tecken på skador:**

- deformationer
- bucklor
- repor
- sprickor
- ovanliga ljud
- missfärgningar

**Om cykeln utsätts för en kraftig stöt ska du undersöka cykelns alla delar innan du använder den igen. Kraftiga stötar omfattar både när cykeln faller samt missöden under transport.**

### **Enligt lag måste en cykel alltid vara utrustad med följande:**

- ringklocka
- broms

### **I mörker måste cykeln även vara utrustad med:**

- strålkastare med vitt eller gult ljus fram
- lykta med rött ljus bak
- vit reflex fram och röd reflex bak
- Orange eller vita reflexer åt sidorna (i hjul eller på däcksida). Flera modeller har reflexer på däcksidan. Om du måste byta däck och de saknar reflexer bör du skaffa kompletterande reflexer.

### **På allmän väg är det viktigt att tänka på följande:**

- Som trafikant är du skyldig att känna till och följa gällande trafikregler
- Vi rekommenderar att du alltid använder hjälm vid cykling. Är du under 15 år och färdas med en tvåhjulig cykel skall du enligt lag använda cykelhjälm.
- Är man 15 år fyllda får man skjutsa ett barn som ej fyllt 10 år. Är man 18 år fyllda får två barn skjutsas om de ej fyllt sex år. Barn i barnstol skall alltid sitta fastspända och skall ha hjälm på huvudet. Lämna aldrig barn på cykeln när den endast står på sitt parkeringsstöd.

## **Tillbehör**

Det finns ett stort antal tillbehör och komponenter som du kan applicera på din cykel. Rådfråga gärna din återförsäljare innan köp om vilka som passar din cykel bäst. Det kan vara produkter som:

- **Skärmar**
- **Pakethållare**
- **Belysning**
- **Barnstol**
- **Olika sorters fästanordningar**



Komponent	Åtgärd	Innan varje cykeltur	Månadsvis	Årsvi	Annat intervall
Skrubar och muttrar	Funktionskontroll	✓			
Däck	Kontroll av slitage	✓			
	Kontroll av lufttryck	✓			
Bromsar	Kontroll av bromskloss/-beläggs slitage	✓			
	Funktionstest	✓			
Belysning	Funktionskontroll	✓			
Fälgar	Kontroll av bromsytta (slitage)				✗ Efter att andra bromsklossparet är utslitet
Vevlager	Kontroll av slitage			✗	
Kedja	Kontroll av smörjning	✓			
	Kontroll av slitage				✗ Efter 1000 km
Drev	Kontroll av slitage			✗	
Ekrar	Kontroll av spänning		✓		
	Riktning av hjul				✗ Vid behov
Styre	Kontroll				✗ Vart annat år/efter krasch



Komponent	Åtgärd	Innan varje cykeltur	Månadsvis	Årsvis	Annat intervall
Styrstam	Kontroll				✗ Vart annat år/efter krasch
Styrlager	Service, smörjning			✗	
Nav	Service, smörjning			✗	
Framväxel	Smörjning (rörliga delar)		✓		
	Justering				✗ Vid behov
Bakväxel	Smörjning (rörliga delar)		✓		
	Justering				✗ Vid behov
Vajrar (bromsar, växlar)	Kontroll		✓		
Dämpargaffel	Service			✗	

✓ Kan utföras själv

✗ Ska utföras av fackman

**mbkcyklar.se**

**UNICYKEL**

Unicykel AB  
Aröds Industriväg 14  
417 05 Göteborg  
info@unicykel.se

